

**A1121E**

## IP ZUTRITTSKONTROLLSYSTEM

Engineering Edition für Integrationszwecke mit Keypad

ALLGEMEINES	
Stromversorgung	15 - 48 V DC (max. 15 W) oder Power over Ethernet (PoE 802.3af Mode-A)
Keypad Modul	12 Tasten, beleuchtet, konfigurierbar per App, z.B. <ul style="list-style-type: none"> <li>• Individuelle PIN Codes</li> <li>• Individuelle Events (z.B. Relais schalten, HTTP(s) Aufruf)</li> <li>• Individuelle Zeitpläne</li> <li>• Es können bis zu 500 PIN Codes verwaltet werden</li> </ul>
Manipulationssensor	Integriert
Gewicht	160 g
Anschlüsse	<ul style="list-style-type: none"> <li>• LAN/PoE (T+, T-, R+, R-)</li> <li>• 2 x Bi-stabiles selbsthaltendes Schaltrelais (potentialfrei), max. 1-24 V DC/AC, 1 A, z.B. für elektrischen Türöffner</li> <li>• 15 - 48 V DC input (+, -), max. 15 W</li> <li>• Wiegand</li> </ul>
Zulassungen	IP65, CE, FCC, IC, RoHS, REACH, IEC/EN 62368
Abmessung	128 x 62 x 28 mm (H x B x T) 5.04 x 2.44 x 1.10 in (H x B x T)
Betriebsbedingungen	-25 to +55°C / -13 to 131°F Relative Luftfeuchtigkeit 10 bis 85 % (nicht kondensierend)
Lieferumfang	1x Elektrische Haupteinheit 1x Steckernetzteil (100 - 240 V AC auf 15 V DC) mit bis zu 4 Landesadaptern 1x RJ45-Adapter 1x Schraubendreher 1x Quickstartanleitung mit Digital Passport 1x Installationsanleitung 1x Kleinteile
Garantie	Siehe <a href="http://www.doorbird.com/warranty">www.doorbird.com/warranty</a>
EAN	4260423913899

DERZEITIGE SYSTEMANFORDERUNGEN	
Systemanforderungen	Mobiles Endgerät: Neuestes iOS auf iPhone/iPad, neuestes Android auf Smartphone/Tablet  Internet: High-Speed Festnetz Breitband Internetanschluss, DSL, Kabel oder Glasfaser, kein Socks- oder Proxyserver  Netzwerk: Ethernet Netzwerk, mit DHCP

AUDIO	
Audio Komponenten	Piezzo, für Systemnachrichten

NETZWERK	
Ethernet	PoE 802.3af Mode-A, 10/100 Base-T
WLAN	2.4 GHz b/g/n
Unterstützte Protokolle	HTTP, HTTPS, SSL/TLS, Bonjour, DNS, TCP, UDP, ICMP, DHCP, ARP

125 KHZ RFID LESER	
Typ	Active Reader Passive Tag (ARPT) System
Standard	ISO/IEC 18000-2:2009 Part 2, EM4100, EM4102
Frequenz	125 KHz
Reichweite	0 - 3 cm, je nach Umgebung
Kompatible Transponder	RFID Key fobs, separat erhältlich, siehe <a href="http://www.doorbird.com/buy">www.doorbird.com/buy</a>  Es können bis zu 500 Tags verwaltet werden
Konfiguration	Per App, z.B. <ul style="list-style-type: none"> <li>• Tag (hinzufügen/löschen)</li> <li>• Individuelle Events (z.B. ein Relais schalten, HTTP(s) Aufruf)</li> <li>• Individuelle Zeitpläne</li> </ul>

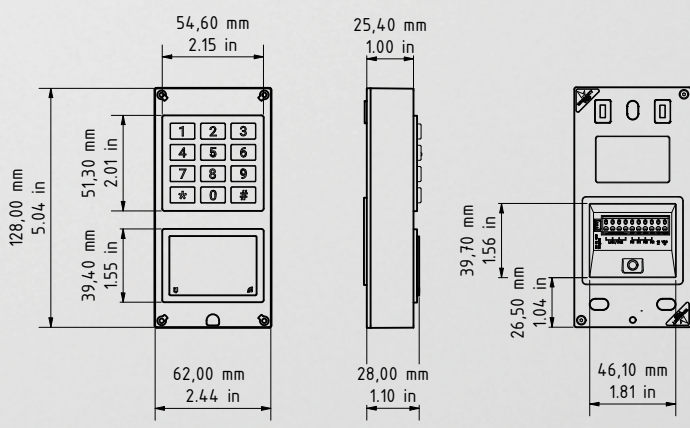
13.56 MHz RFID LESER	
Typ	Active Reader Passive Tag (ARPT) System
Standard	UID (CSN) von: MIFARE Classic®, MIFARE DESFire® EV1 und EV2, ISO14443A, ISO14443B, ISO15693, NFC® (HCE Unterstützung benötigt)
Frequenz	13.56 MHz
Reichweite	0 - 3 cm, je nach Umgebung
Kompatible Transponder	RFID Key fobs, separat erhältlich, siehe <a href="http://www.doorbird.com/buy">www.doorbird.com/buy</a>  Es können bis zu 500 Tags verwaltet werden
Konfiguration	Per App, z.B. <ul style="list-style-type: none"> <li>• Tag (hinzufügen/löschen)</li> <li>• Individuelle Events (z.B. ein Relais schalten, HTTP(s) Aufruf)</li> <li>• Individuelle Zeitpläne</li> </ul>

WIEGAND INTERFACE	
Richtung	Ausgang
Unterstützte Protokolle	26, 30, 31, 34, und 44 bit
Unterstützte Datenübertragung	125 KHz RFID Transponder, 13.56 MHz RFID Transponder, Keypad PIN Codes
Maximale Distanz bis zum Controller (Kabellänge)	18 AWG: Max. 150 m (500 ft.) 20 AWG: Max. 90 m (300 ft.) 22 AWG: Max. 60 m (200 ft.)
Spannung	Wenn keine Daten gesendet werden, werden sowohl DATA0 als auch DATA1 auf das „hohe“ Spannungslevel gezogen, +5 V DC. Die Schnittstelle ist galvanisch isoliert.

INTEGRIERTE FUNKMODULE	
WLAN	2.4 GHz
RFID	125 KHz 13.56 MHz (Konfiguration: entweder-oder)
Bluetooth	Bluetooth Low Energy (BLE), kompatibel mit DoorBird Bluetooth Keyfob Remote A8007

DRITTANBIETER INTEGRATION (DOORBIRD CONNECT)	
Partner Integration	siehe <a href="http://www.doorbird.com/de/connect">www.doorbird.com/de/connect</a>
API	siehe <a href="http://www.doorbird.com/de/api">www.doorbird.com/de/api</a>

OPTIONALES ZUBEHÖR	
Separat erhältlich	siehe <a href="http://www.doorbird.com/de/buy">www.doorbird.com/de/buy</a>



Hinweis:  
Für die Montage sind handwerkliche Kenntnisse oder ein Fachmann erforderlich.