

RFID



WiFi



PoE



Wiegand



Sensor  
antisabotaje



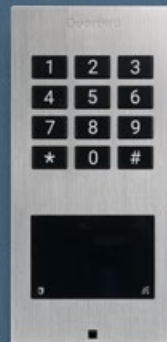
Bluetooth

## A1121 MONTAJE EN SUPERFICIE

### SISTEMA DE CONTROL DE ACCESO IP

Teclado • Lector RFID de 125 kHz y 13,56 MHz • Transceptor Bluetooth

# CONTROL DE ACCESO INTELIGENTE



## VENTAJAS

El A1121 de DoorBird es un sistema de control de acceso multitecnología compacto basado en IP que también se puede instalar como solución independiente. Ofrece un control de acceso seguro en lugares en los que no se puede o no se desea instalar un videoportero IP, por ejemplo, en puertas traseras y laterales, garajes, aparcamientos subterráneos, almacenes, zonas de empaquetado, salas de bicicletas y salas de máquinas. El campo de teclado está iluminado para que también pueda instalar el dispositivo en un entorno sin luz.

Gracias a su forma compacta, el dispositivo puede instalarse sin problemas en el marco de una puerta. El dispositivo de control de acceso también es ideal cuando desee crear códigos de acceso para un solo acceso o de duración limitada para visitantes.



El dispositivo está diseñado para montarlo tanto en interiores como en exteriores. También está disponible como versión de reequipamiento para paneles existentes. El panel frontal está fabricado con acero inoxidable cepillado macizo de 3 mm (0,12 in). Todas las teclas están retroiluminadas.

DoorBird A1121 se puede conectar a la red a través de un cable de WLAN o LAN. Si el dispositivo está conectado a través de un cable de red, se puede alimentar por medio de Power over Ethernet (PoE). Si falla Internet temporalmente, todas las funciones se mantienen dentro de la red local.

DoorBird A1121 combina las funciones de tres dispositivos de control de acceso independientes:



Lector RFID de 125 KHz



Lector RFID de 13.56 MHz



Teclado



Bluetooth®



Además de la conexión a la red y la alimentación eléctrica (PoE o 15 VDC) no se requiere ningún otro equipo, ya que el software para la solución de acceso IP se ejecuta dentro del dispositivo.

DoorBird A1121 está equipado con dos relés y dispone de una interfaz de salida configurable Wiegand para integrarla en un sistema de control de acceso o alarma existente.

Utilizando llamadas HTTP(S), también se puede integrar el dispositivo en sistemas de automatización doméstica y de edificios de otros proveedores.

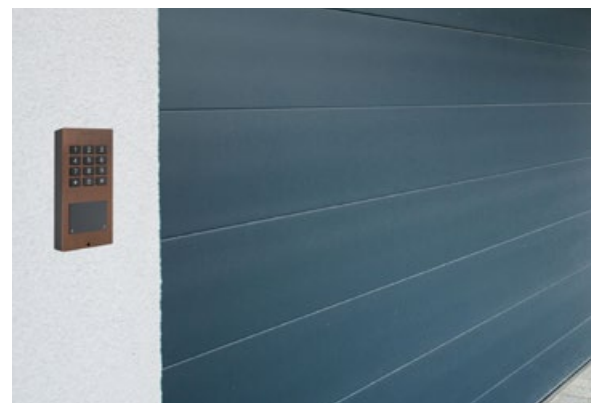
Todos los ajustes pueden configurarse a distancia mediante la aplicación gratuita de DoorBird o nuestra herramienta de administración web: <https://webadmin.doorbird.com>

Se pueden definir horarios, validaciones y acciones individuales para cada código PIN, transpondedor RFID, etc. Con el acoplamiento del dispositivo de control de acceso IP de DoorBird con nuestro controlador de puerta E/S DoorBird A1081, se pueden controlar hasta tres puertas, portales o ascensores adicionales a prueba de manipulaciones, aunque no estén cerca del dispositivo.

El sensor antisabotaje integrado puede detectar si se desmonta el dispositivo y enviar, por ejemplo, una notificación Push como alarma en tiempo real.

## CALIDAD “MADE IN GERMANY”

Los productos de DoorBird son desarrollados y fabricados por la empresa alemana Bird Home Automation GmbH. Todos nuestros productos se fabrican con el máximo cuidado y precisión, directamente desde nuestra propia fábrica en Berlín. Nuestra centena de empleados están desarrollando continuamente nuestra gama de productos con el fin de satisfacer a todos nuestros clientes. „Made in Germany“ no es solo una frase, es nuestra filosofía.



INFORMACIÓN GENERAL	
Panel fronta	3 mm (0,12 in) Para más acabados y colores, consulte la tabla de materiales y la tienda en línea.
Carcasa trasera de montaje	Polycarbonato
Tipo de montaje	Montaje en superficie, versión empotrada y de reequipamiento disponibles por separado
Alimentación	15 - 48 V CC (máx. 15 W) o Power over Ethernet (PoE 802.3af modo A)
Módulo de teclado	12 teclas iluminadas, configurables a través de aplicación, p. ej.: <ul style="list-style-type: none"> <li>• Códigos PIN individuales</li> <li>• Eventos individuales (p. ej., activar un relé y solicitud HTTP[S])</li> <li>• Horarios personalizados</li> <li>• Administración de hasta 500 códigos PIN</li> </ul>
Sensor antisabotaje	integrado
Peso	250 g
Conexiones	<ul style="list-style-type: none"> <li>• LAN/PoE (T+, T-, R+, R-)</li> <li>• 2 relés autoenclavadores biestables (sin potencial), máx. 1-24 V CC/CA, 1 A, p. ej., para portero automático eléctrico</li> <li>• Entrada de 15-48 V CC (+, -), máx. 15 W</li> <li>• Wiegand</li> </ul>
Protección climática	Sí, IP65
Conformidades	IP65, CE, FCC, IC, RoHS, REACH, IEC/EN 62368
Dimensiones	128 x 62 x 28 mm (Al x An x P) 5,04 x 2,44 x 1,1 in (Al x An x P)
Condiciones operativas	-25 a +55 °C/-13 a 131 °F Humedad relativa 10-85 % (sin condensación)
Contenido	1 panel frontal con unidad principal eléctrica 1 soporte de montaje 1 fuente de alimentación enchufable (100-240 V CA a 15 V CC) con hasta cuatro adaptadores para ciertos país 1 adaptador RJ45 1 atornillador con 4 adaptadores de país 1 manual de inicio rápido con Digital Passport 1 manual de instalación 1 pieza pequeña
Garantía	Visitar <a href="http://www.doorbird.com/warranty">www.doorbird.com/warranty</a>

REQUISITOS DEL SISTEMA	
Requisitos del sistema	Dispositivo móvil: versión iOS más reciente en iPhone/iPad, versión Android más reciente en smartphone/tablet  Internet: conexión a internet por red telefónica fija de banda ancha de alta velocidad, DSL, cable o fibra óptica, sin Socks ni servidores Proxy  Red: Red Ethernet, con protocolo de configuración dinámica de host (DHCP)

AUDIO	
Componentes de audio	Piezzo, para los mensajes del sistema

RED	
Ethernet	Adaptador RJ45, PoE 802.3af Mode-A, 10/100 Base-T
WiFi	2.4 GHz b/g/n
Protocolos compatibles	HTTP, HTTPS, SSL/TLS, Bonjour, DNS, TCP, UDP, ICMP, DHCP, ARP

LECTOR RFID DE 125 KHZ	
Tipo	Sistema de lector activo de etiquetas pasivas (ARPT)
Norma	ISO/IEC 18000-2:2009 parte 2, EM4100, EM4102
Frecuencia	125 kHz
Alcance	0 - 3 cm, en función del entorno
Transpondedores compatibles	Llaveros transpondedores RFID, disponibles por separado, visitar <a href="http://www.doorbird.com/buy">www.doorbird.com/buy</a>
Configuración	Se pueden gestionar hasta 500 etiquetas.  Mediante aplicación, p. ej.: • Etiqueta (añadir/eliminar) • Eventos individuales (p. ej., activar un relé, notificación HTTP[S]) • Horarios personalizados

LECTOR RFID DE 13.56 MHZ	
Tipo	Sistema de lector activo de etiquetas pasivas (ARPT)
Norma	UID (CSN) of: MIFARE Classic®, MIFARE DESFire® EV1 and EV2, ISO14443A, ISO14443B, ISO15693, NFC® (HCE support required)
Frecuencia	13.56 MHz
Alcance	0 - 3 cm, en función del entorno
Transpondedores compatibles	Llaveros transpondedores RFID, disponibles por separado, visitar <a href="http://www.doorbird.com/buy">www.doorbird.com/buy</a>
Configuración	Se pueden gestionar hasta 500 etiquetas.  Mediante aplicación, p. ej.: • Etiqueta (añadir/eliminar) • Eventos individuales (p. ej., activar un relé, notificación HTTP[S]) • Horarios personalizados

INTERFAZ WIEGAND	
Sentido	Salida
Protocolos soportados	26, 30, 31, 34 y 44 bits
Salida de datos soportada	Transpondedor RFID de 125 KHz, transpondedor RFID de 13,56 MHz y teclado de códigos PIN
Distancia máxima hasta el controlador (longitud de cable)	18 AWG: máx. 500 ft (150 m) 20 AWG: máx. 300 ft (90 m) 22 AWG: máx. 200 ft (60 m)
Tensión	Si no se envían datos, tanto DATA0 como DATA1 se llevan al nivel de tensión «alto», +5 V CC. La interfaz está aislada galvánicamente.

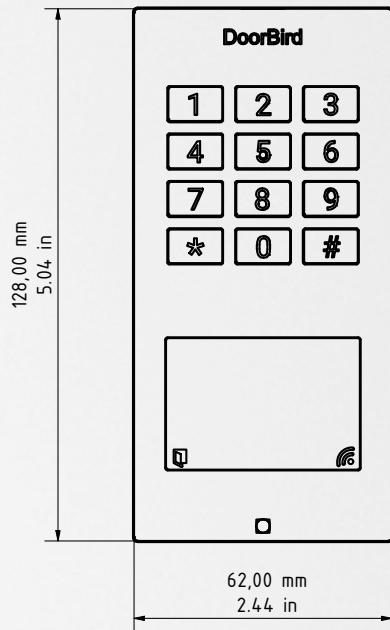
MÓDULOS INALÁMBRICOS INTEGRADOS	
WiFi	2.4 GHz
RFID	125 kHz 13,56 MHz (Configuración: „una opción u otra opción“)
Bluetooth	Bluetooth de bajo consumo (BLE), compatible con el Mando a distancia llavero Bluetooth A8007

INTEGRACIÓN DE TERCEROS (DOORBIRD INTEGRACIÓN)	
Integraciones de nuestros socios	ver <a href="http://www.doorbird.com/connect">www.doorbird.com/connect</a>
API	ver <a href="http://www.doorbird.com/api">www.doorbird.com/api</a>

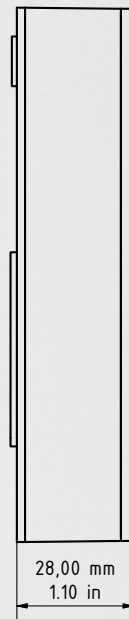
ACCESORIOS ADICIONALES	
Disponible por separado	ver <a href="http://www.doorbird.com/buy">www.doorbird.com/buy</a>

Aviso:  
Se necesitarán conocimientos especializados o un electricista a la hora de realizar el montaje.

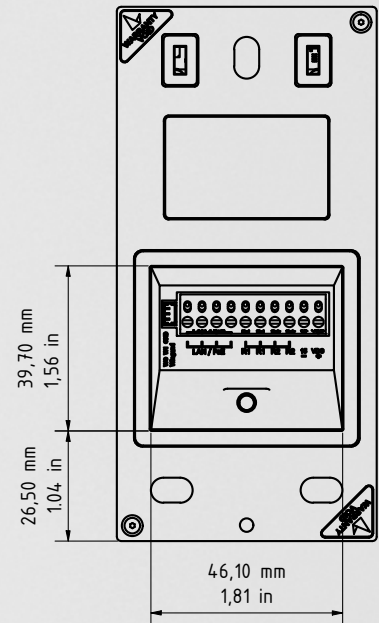
Placa frontal- espesor: 3,0 mm (0,12 in)



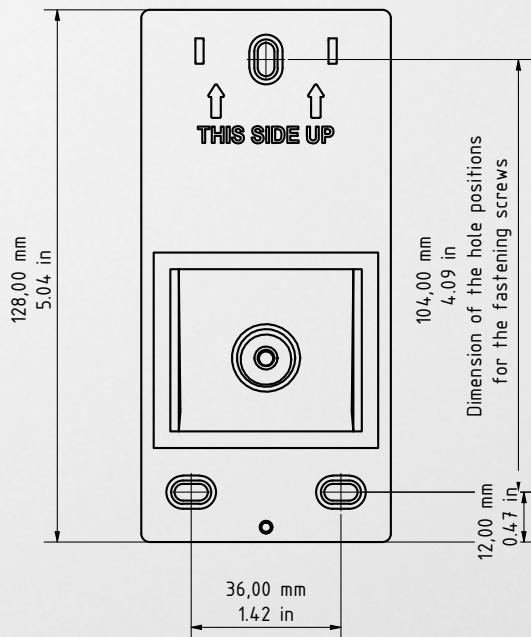
Frontal



Lateral



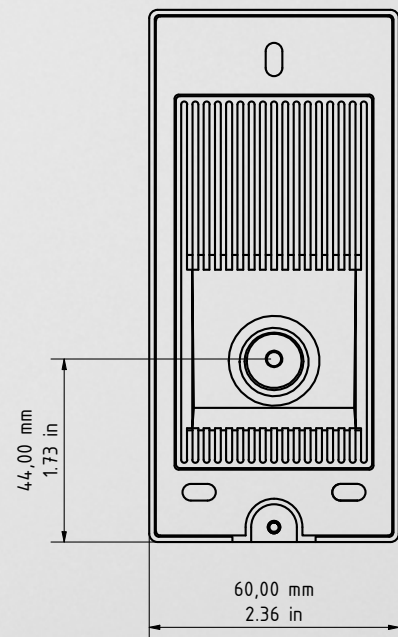
Parte trasera



Placa de montaje mural, parte delantera



Placa de montaje mural, lateral



Placa de montaje mural, parte trasera



**GERMAN  
DESIGN  
AWARD  
SPECIAL  
2023**



DoorBird

