



A1101 WHITE EDITION

MONITOR INTERIOR IP

Para la comunicación de puertas en viviendas unifamiliares y edificios multifamiliares


Designed,
developed and
made in Germany



El monitor interior IP DoorBird es el complemento ideal a cada videoportero IP DoorBird. Este producto ofrece una excelente calidad de video y audio. El aspecto compacto y discreto armoniza con cualquier entorno.

La pantalla del monitor interior está hecha de cristal de seguridad Gorilla® resistente a los arañazos. La intuitiva interfaz de usuario con símbolos bien definidos proporciona un acceso rápido a todas las funciones.

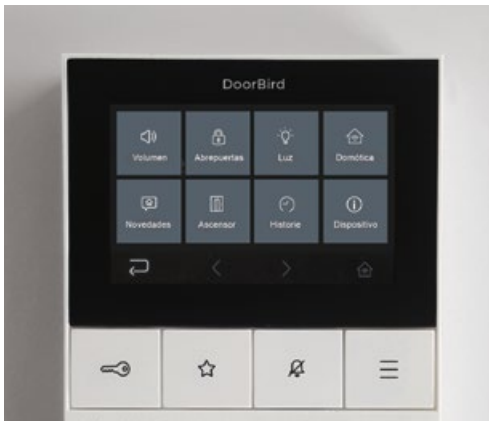
Se puede acceder a todas las funciones principales a través de botones físicos, sin necesidad de utilizar la pantalla táctil.

Hace que el uso monitor de interior sea:

- simple y cómodo,
- adecuado para todos los grupos de edad,
- fácil de usar con guantes

Un tono de llamada individual puede estar definido para cualquier videoportero DoorBird. De este modo, se puede saber exactamente dónde está llamando el visitante. La luz LED en la parte inferior del monitor interior se ilumina en diferentes colores.

En menos de 10 minutos se realiza la instalación del monitor interior IP. La conexión a la red se realiza a través de WiFi o cable de red. Si el monitor interior



Vista de botones de configuración táctiles



Comunicación de habitación a habitación



Soporte de mesa (A8003) opcional

está conectado a través de un cable de red, se puede alimentar cómodamente a través de Power over Ethernet (PoE). En caso de fallo de Internet, se conservan todas las funciones del monitor interior IP y de los videoporteros IP DoorBird conectados dentro de la red local. El monitor interior puede acceder a todos los videoporteros IP DoorBird conectados a través de Internet - en cualquier parte del mundo.

Si se utiliza más de un monitor interior, la comunicación de habitación a habitación entre todos los monitores estará soportada. También un teléfono SIP puede ser llamado presionando una tecla, para contactar a un conserje o portero, por ejemplo. Llamadas desde un teléfono SIP al monitor interior y videoportero también son posibles.

FUNCIONES

Las ventajas de la tecnología IP

- Apertura de puerta y llamada al ascensor
- Historial de las visitas (Cloud Recording gratuito)
- Compatible con SIP, por ejemplo, para una llamada conserje o portero
- Información meteorológica
- Control doméstico (IP, TCP, HTTPS, relé, etc.)
- Configuración remota a través de la aplicación DoorBird

Intuitiva interfaz de usuario

- Pantalla táctil de 4" True Color
- Cristal de seguridad Gorilla® resistente a los arañazos

Audio bidireccional

- Audio HD, hasta 102 dB
- 50 tonos de llamada

Carcasa compacta

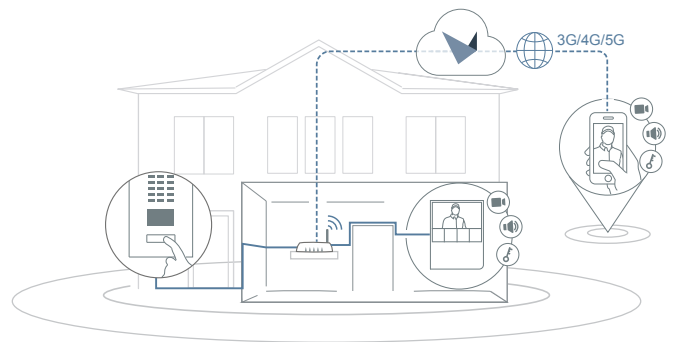
- 5 botones para las funciones principales
- Color de la barra de estado LED configurable

Rango ilimitado

- Compatible con WiFi, Ethernet, PoE
- Adecuado para varios los videoporteros IP DoorBird

Funciones opcionales

- Sistema de apertura automática de puertas, por ejemplo, para oficinas

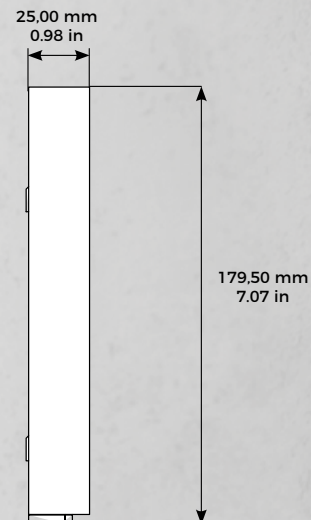
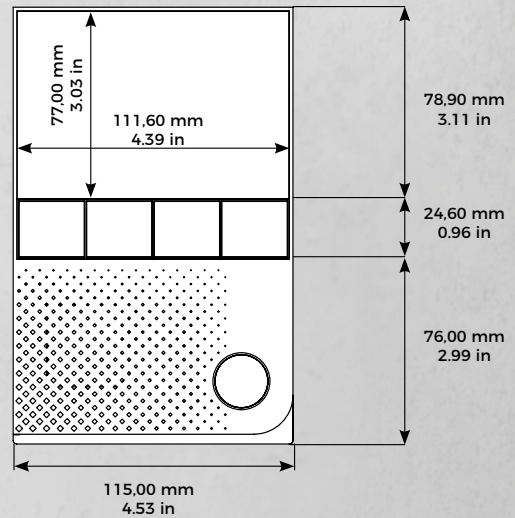


Más ejemplos de instalación, véase p. 5

ESPECIFICACIONES TÉCNICAS

INFORMACIÓN GENERAL

Material	Policarbonato, negro Disponibile en blanco o negro
Tipo de montaje	Montaje en superficie, soporte de mesa A8003 disponible por separado
Alimentación eléctrica	15 - 48 V DC (max. 15 W) o Power over Ethernet (PoE 802.3af modo-A)
Peso	430 g
Conexiones	<ul style="list-style-type: none"> • LAN/PoE (T+, T-, R+, R-) • Entrada digital #1 (0 V, 0 A (NO)), p.ej. para un botón de llamada de piso • Entrada digital #2 (0 V, 0 A (NO)), p.ej. para un segundo botón de llamada de piso • Relé de enclavamiento biestable n.º 1, máx. 24 V DC / AC, 1 A, p. ej. para abrepuertas eléctricos • Relé de enclavamiento biestable n.º 2, máx. 24 V DC / AC, 1 A, p. ej. para abrepuertas eléctricos • Relé de enclavamiento biestable n.º 3, máx. 24 V DC / AC, 1 A, p. ej. para abrepuertas eléctricos • 15 - 48 V DC input (+, -), max. 15 W
Potencia absorbida	5 W
Homologaciones	CE, FCC, IC, RoHS, IP50
Dimensiones	179.5 x 115 x 25 mm (A x A x P) 7.07 x 4.53 x 0.98 in (A x A x P)
Condiciones de servicio	0°C hasta +55°C / 32 hasta 131°F Humedad relativa del aire de 0 % a 85 % (no se condensa)
Alcance de entrega	<ul style="list-style-type: none"> 1x Monitor Interior IP 1x Soporte de montaje 1x Adaptador RJ45 1x Fuente de alimentación (100 - 240 V AC de 15 V DC) con hasta cuatro adaptadores para ciertos país 1x Manual de instalación 1x Guía rápida con pasaporte digital 1x Piezas pequeñas
EAN	4260423860902
Garantía	Ver www.doorbird.com/es/warranty



REQUISITOS ACTUALES DEL SISTEMA

Requisitos del sistema	<p>Dispositivo final móvil: iOS más reciente en iPhone/iPad, Android más reciente en smartphone/tablet</p> <p>Internet: conexión a internet por red telefónica banda ancha de alta velocidad fija, DSL, cable o fibra óptica, sin servidores Socks ni Proxy</p> <p>Red: Red Ethernet, con DHCP</p>
Estación de portero soportada	Cualquier DoorBird Estación de Videoportero IP

PANTALLA

Dimensiones	4" True Color LCD
Táctil	Sí, es apto
Resolución	800 x 480 px
IPS	Sí

AUDIO

Componentes de audio	Altavoz y micrófono, disminución de ruido y eco (AEC, ANR)
Transmisión de audio	dúplex completo

RED

Ethernet	PoE 802.3af Modo-A
WiFi	802.11 b/g/n 2.4 GHz

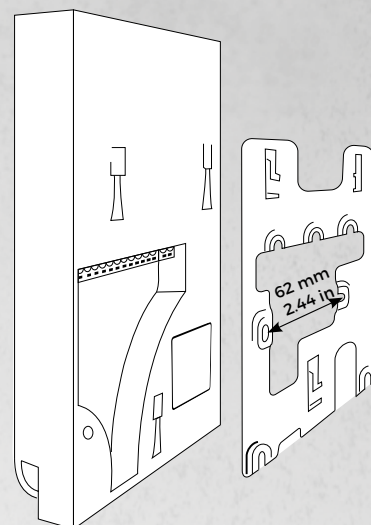
MÓDULOS DE RADIO INTEGRADOS

WiFi	802.11 b/g/n 2.4 GHz
------	----------------------

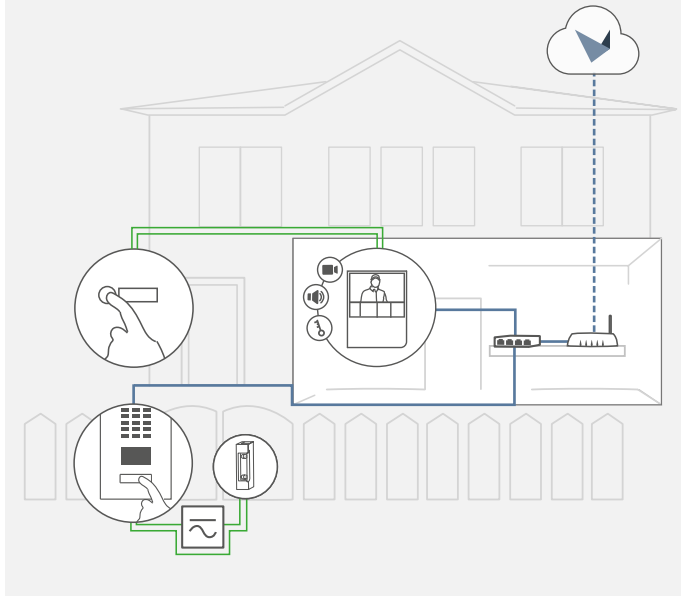
ACCESORIOS ADICIONALES

Disponibile por separado	Ver www.doorbird.com/es/buy
--------------------------	--

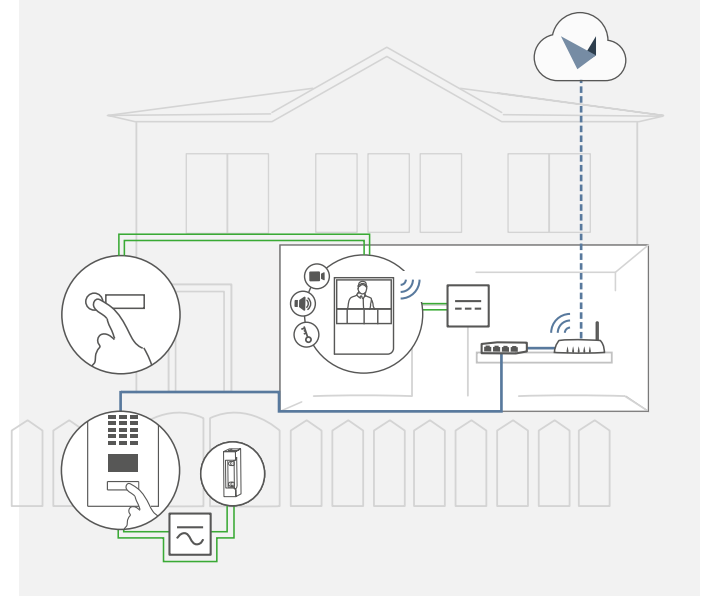
Part of ASSA ABLOY



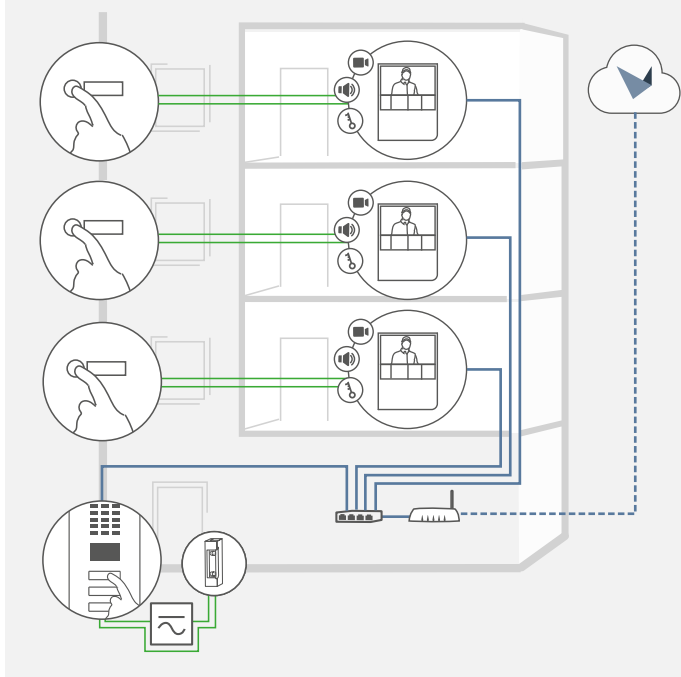
UN MONITOR INTERIOR CONECTADO MEDIANTE CABLE DE RED



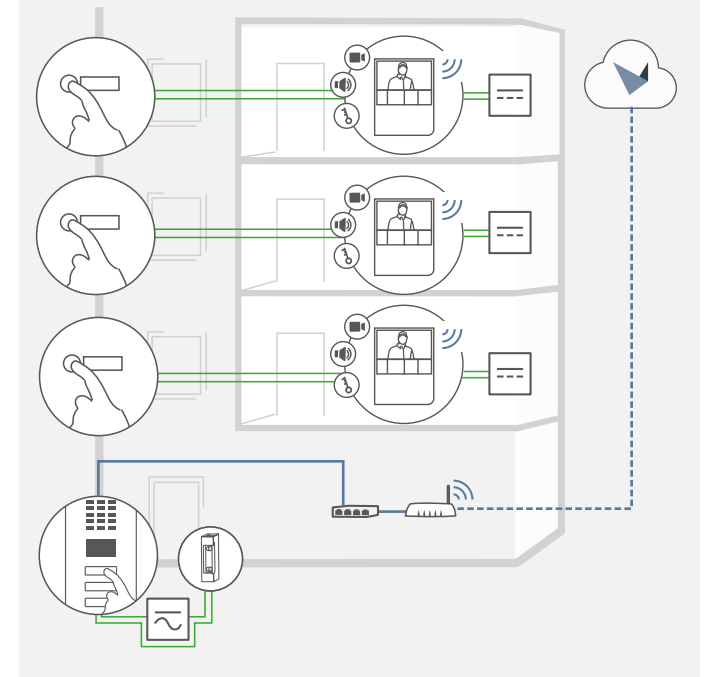
UN MONITOR INTERIOR CONECTADO MEDIANTE WIFI



TRES MONITORES INTERIORES CONECTADOS MEDIANTE CABLE DE RED



TRES MONITORES INTERIORES CONECTADOS MEDIANTE WIFI



Botón de llamada de piso



Monitor interior IP



Videoportero IP



Puerta eléctrica o abrepuertas. Se puede controlar mediante el controlador de puerta IP E/S DoorBird (relé de seguridad remoto)



Conmutador Power over Ethernet (PoE)



Router con internet de alta velocidad, DHCP



Fuente de alimentación separada, 15 V DC, 1 A



Fuente de alimentación separada, 12 V DC, 1 A

Cable de red

Cable de timbre de dos hilos

